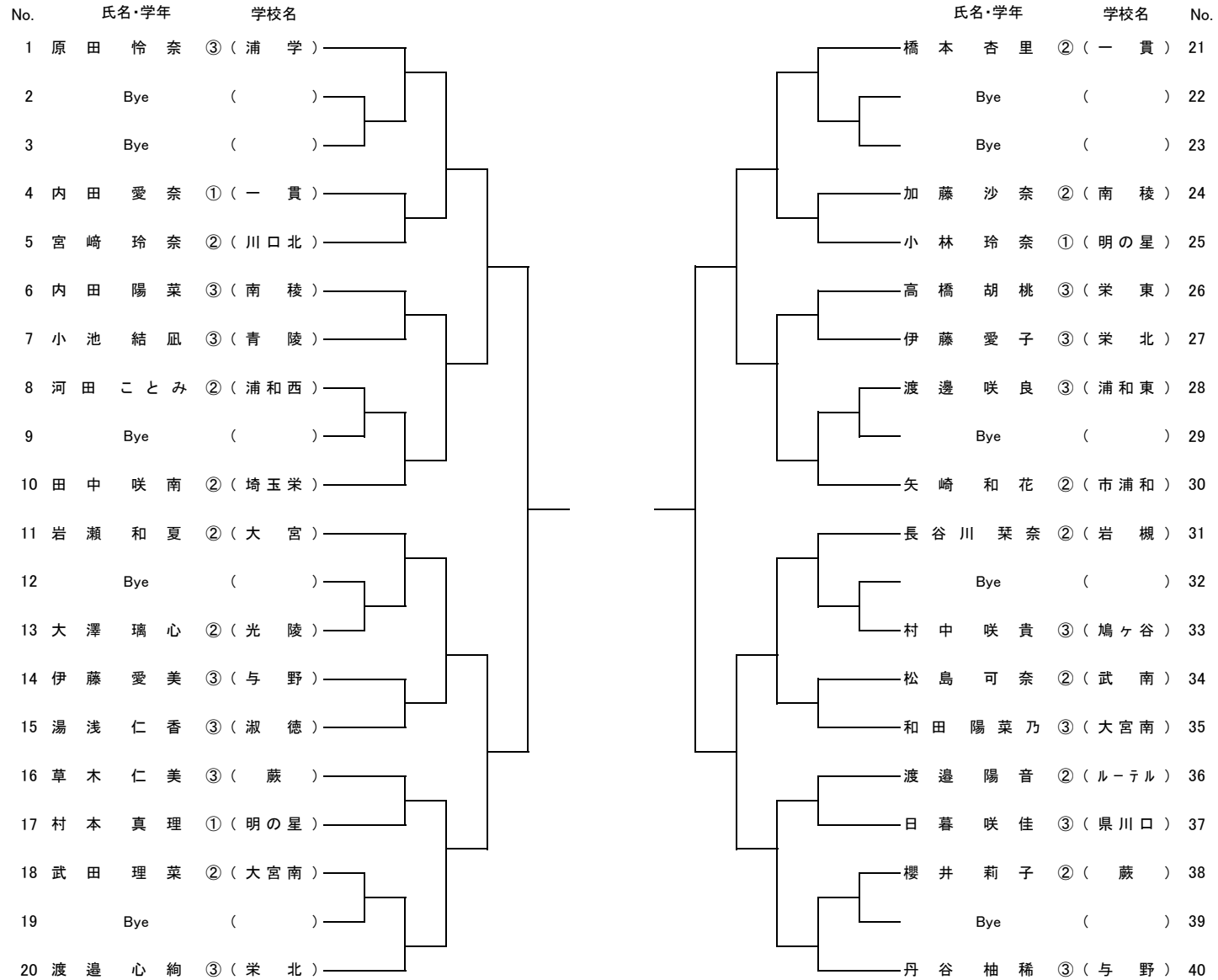


2026年度  
1ブロック

学総大会

女子シングルス

2ブロック

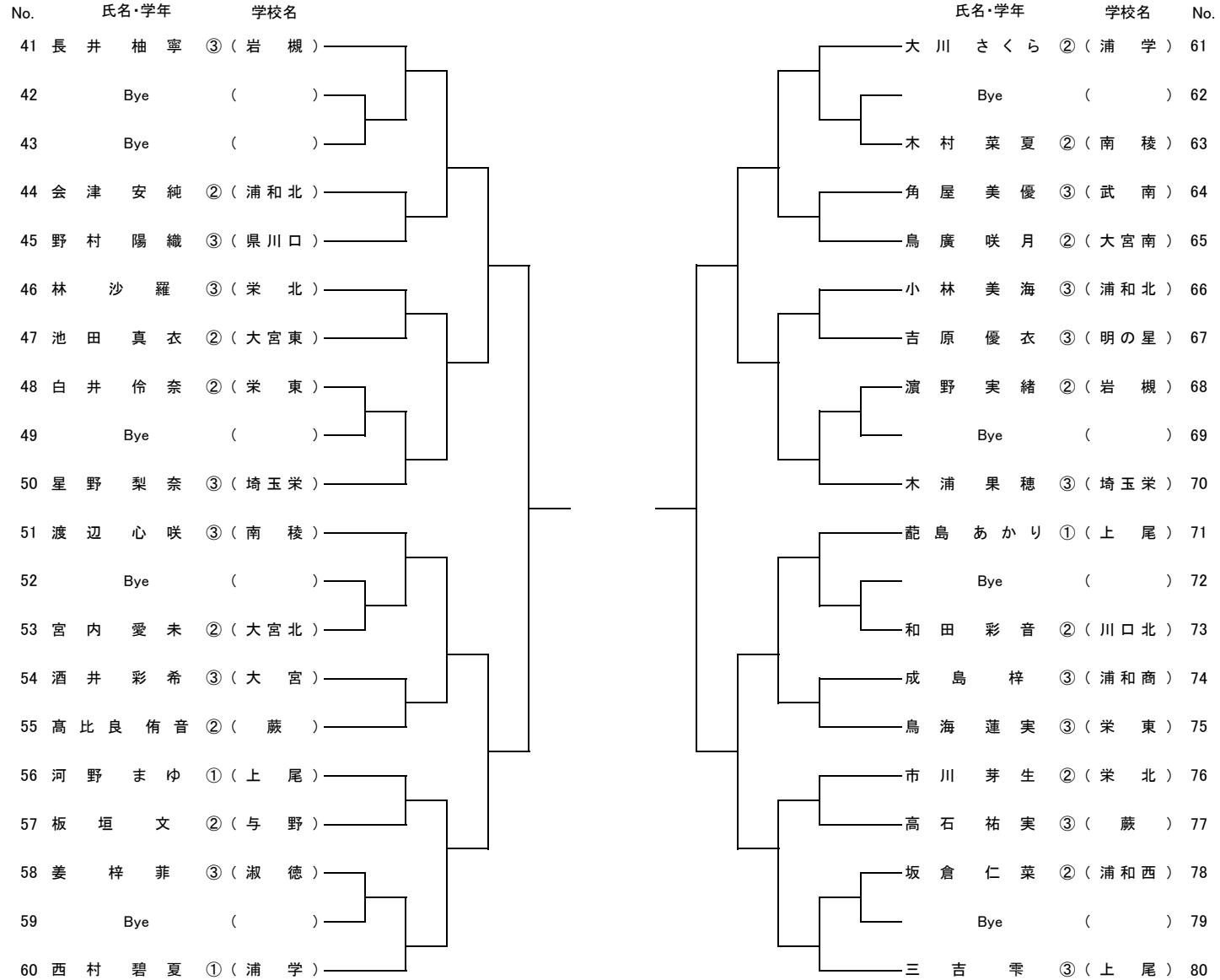


2026年度  
3ブロック

学総大会

女子シングルス

4ブロック

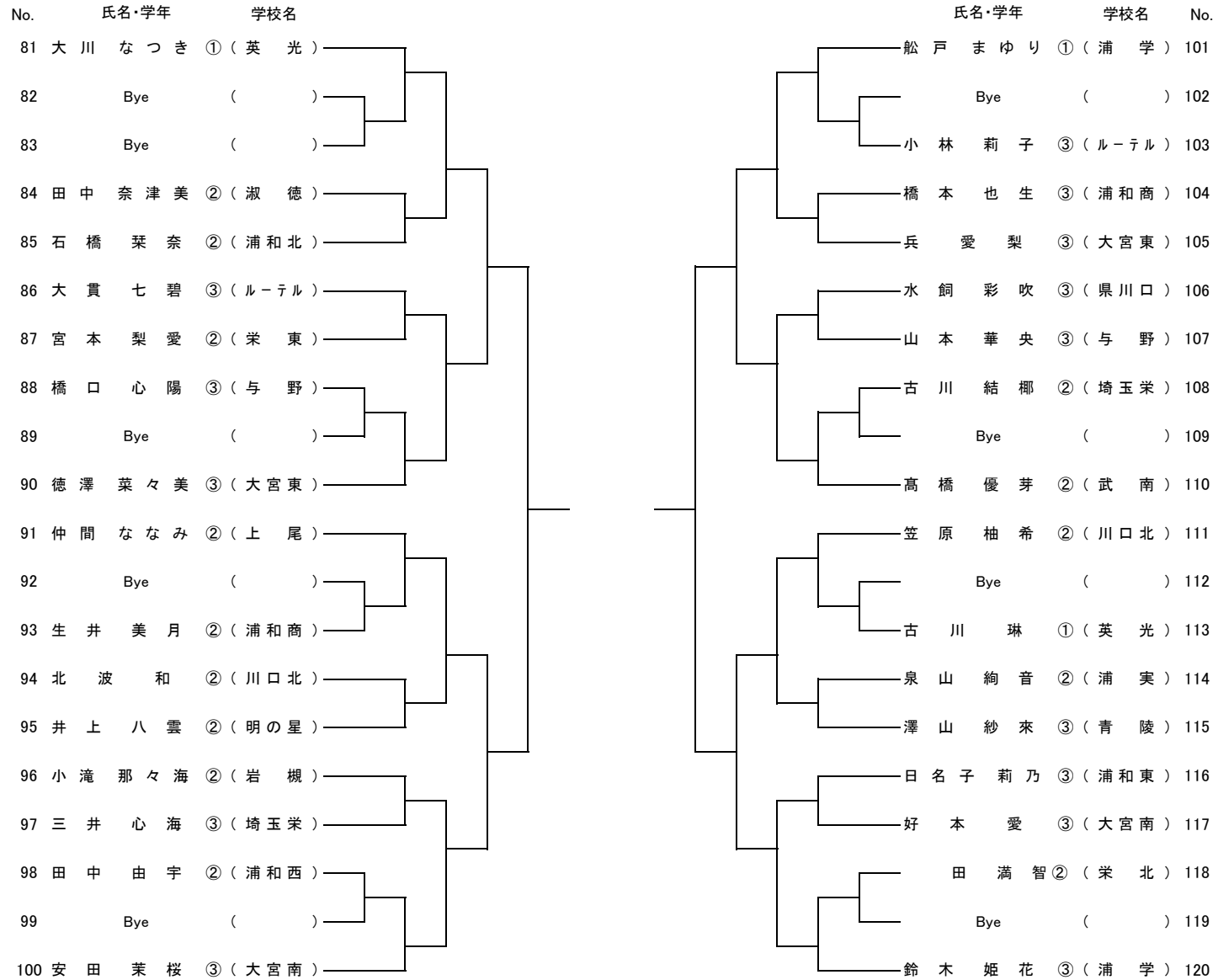


2026年度  
5ブロック

学総大会

女子シングルス

6ブロック

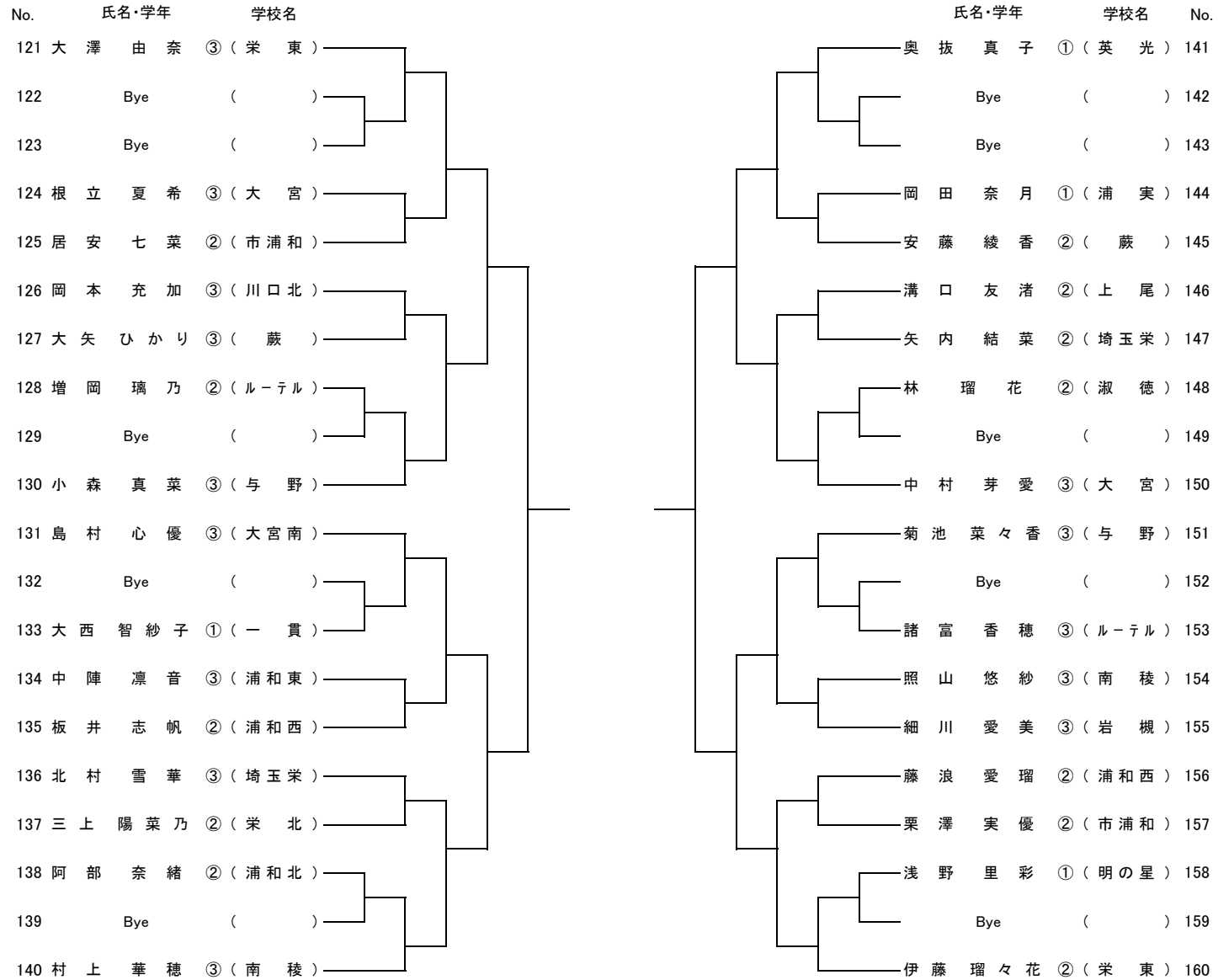


2026年度  
7ブロック

学総大会

女子シングルス

8ブロック

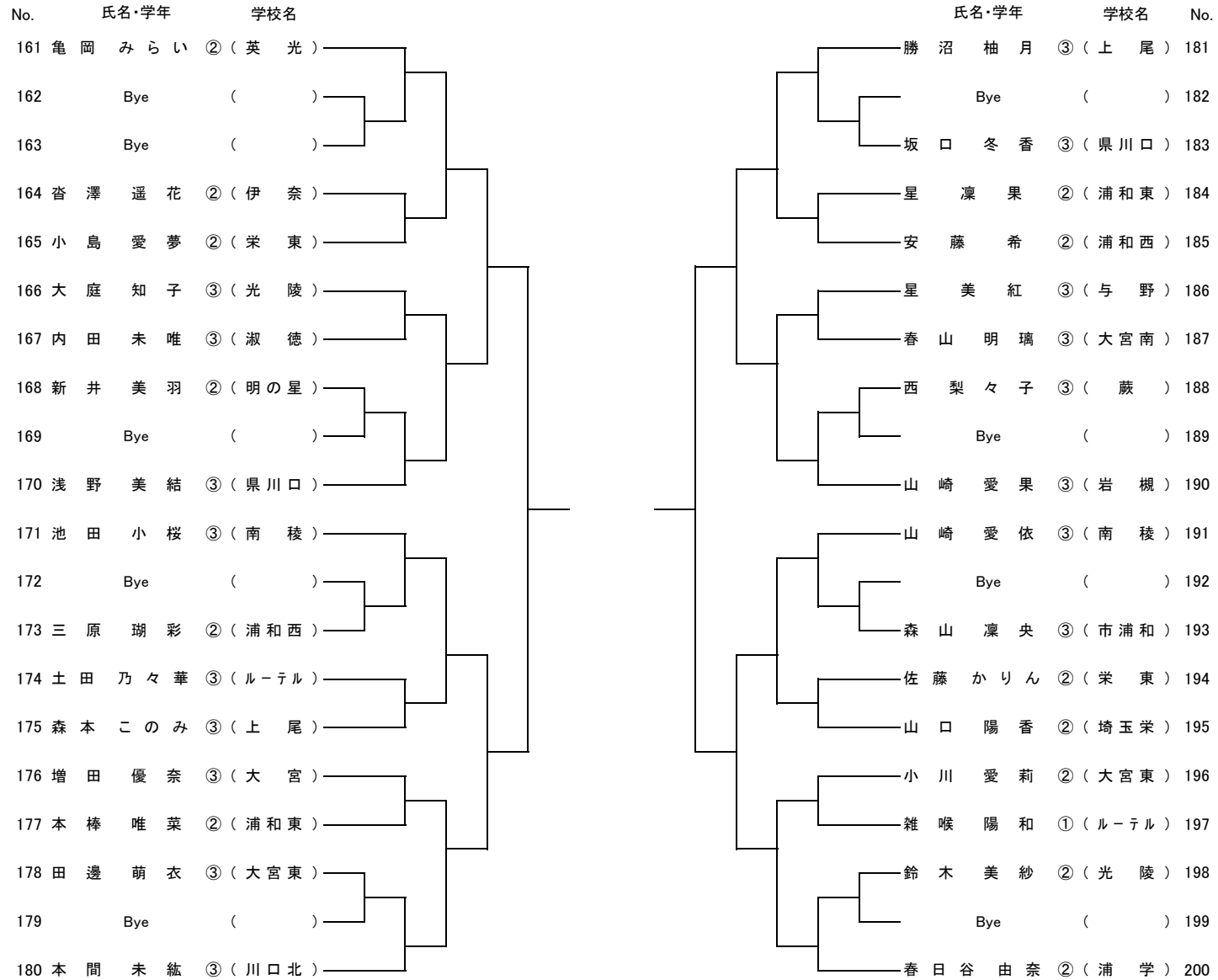


2026年度  
9ブロック

学総大会

女子シングルス

10ブロック

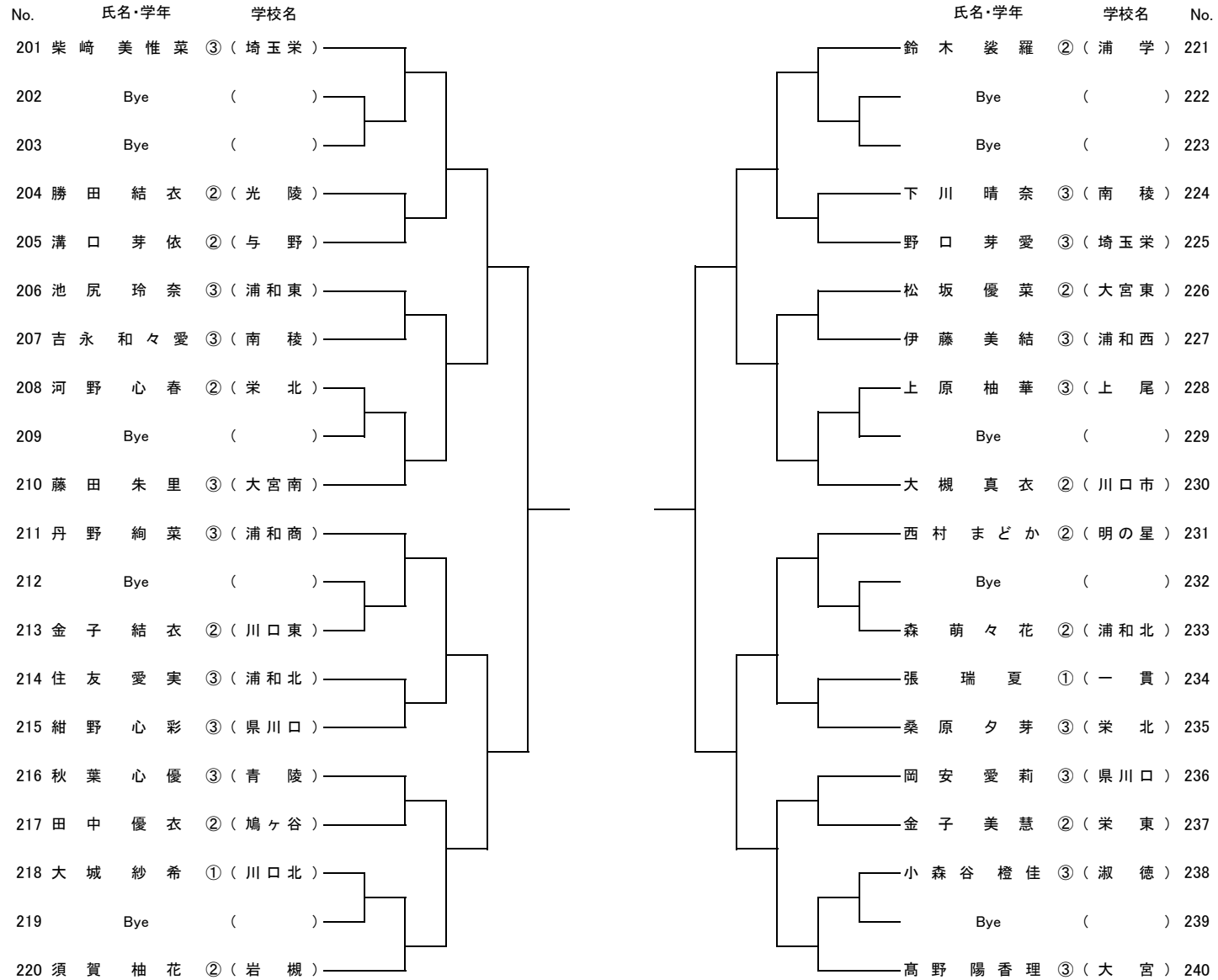


2026年度  
11ブロック

学総大会

女子シングルス

12ブロック

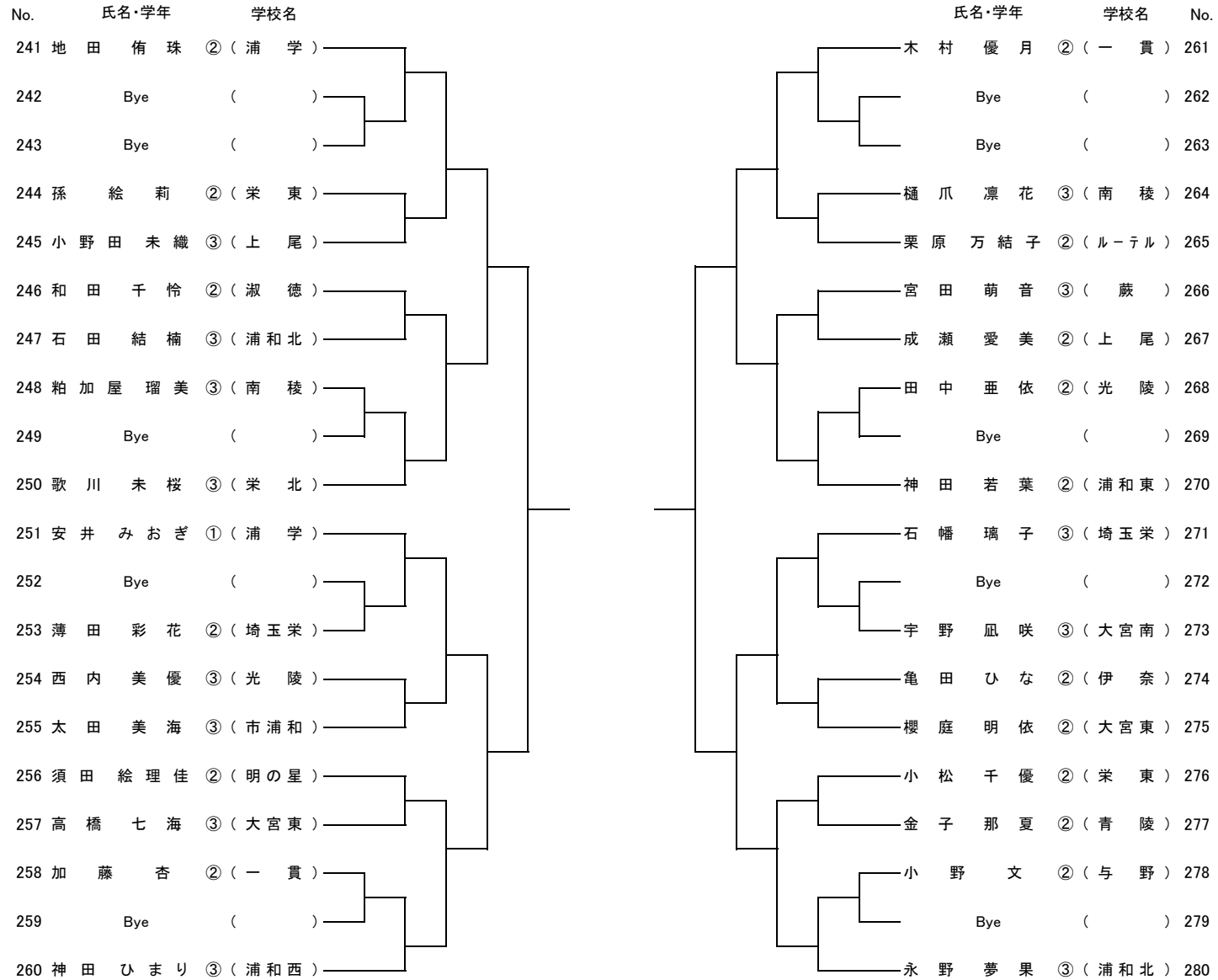


2026年度  
13ブロック

学総大会

女子シングルス

14ブロック



2026年度  
15 ブロック

学総大会

女子シングルス

16 ブロック

