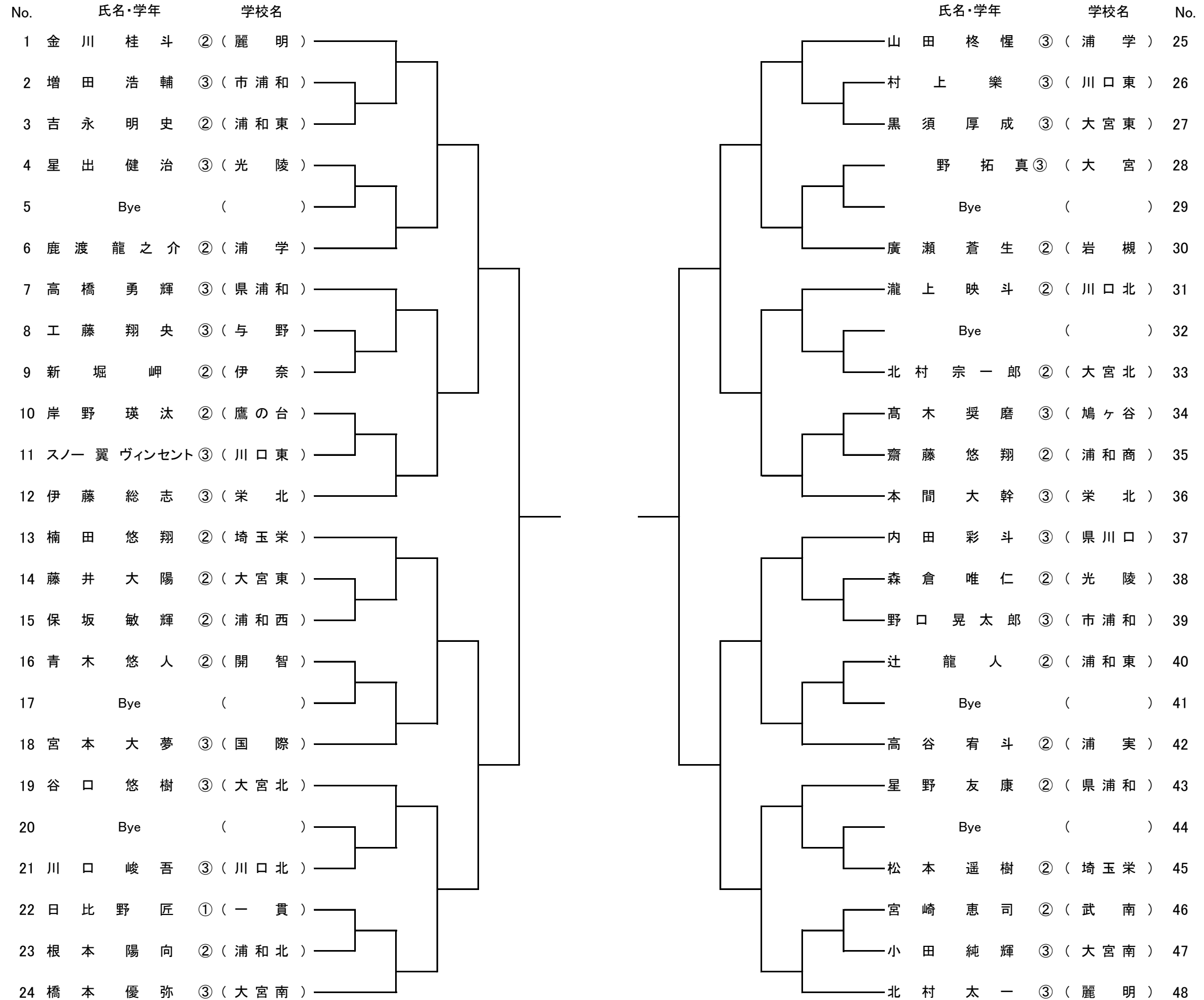


2024年度
1ブロック

学総大会

男子シングルス

2ブロック

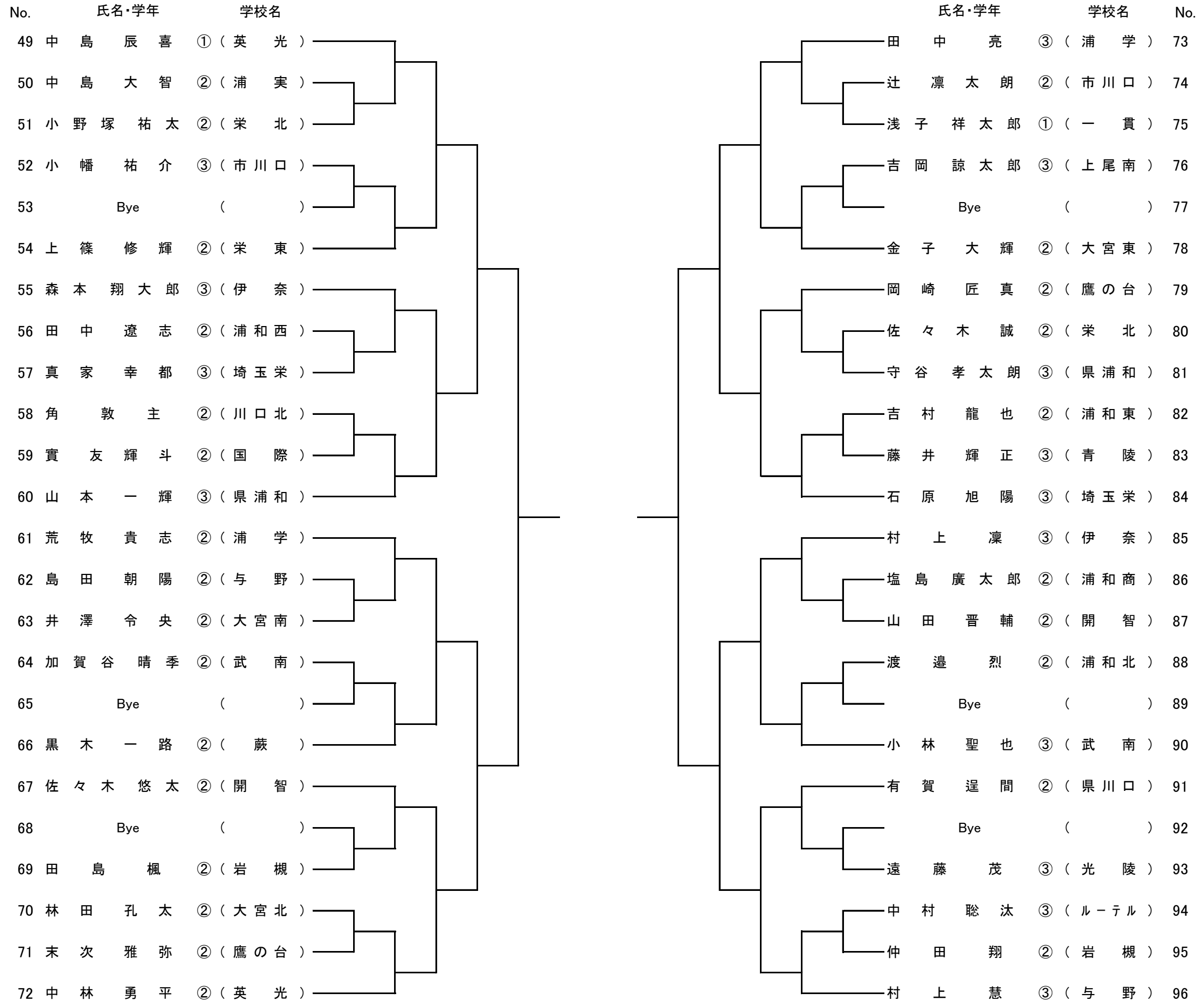


2024年度
3ブロック

学総大会

男子シングルス

4ブロック

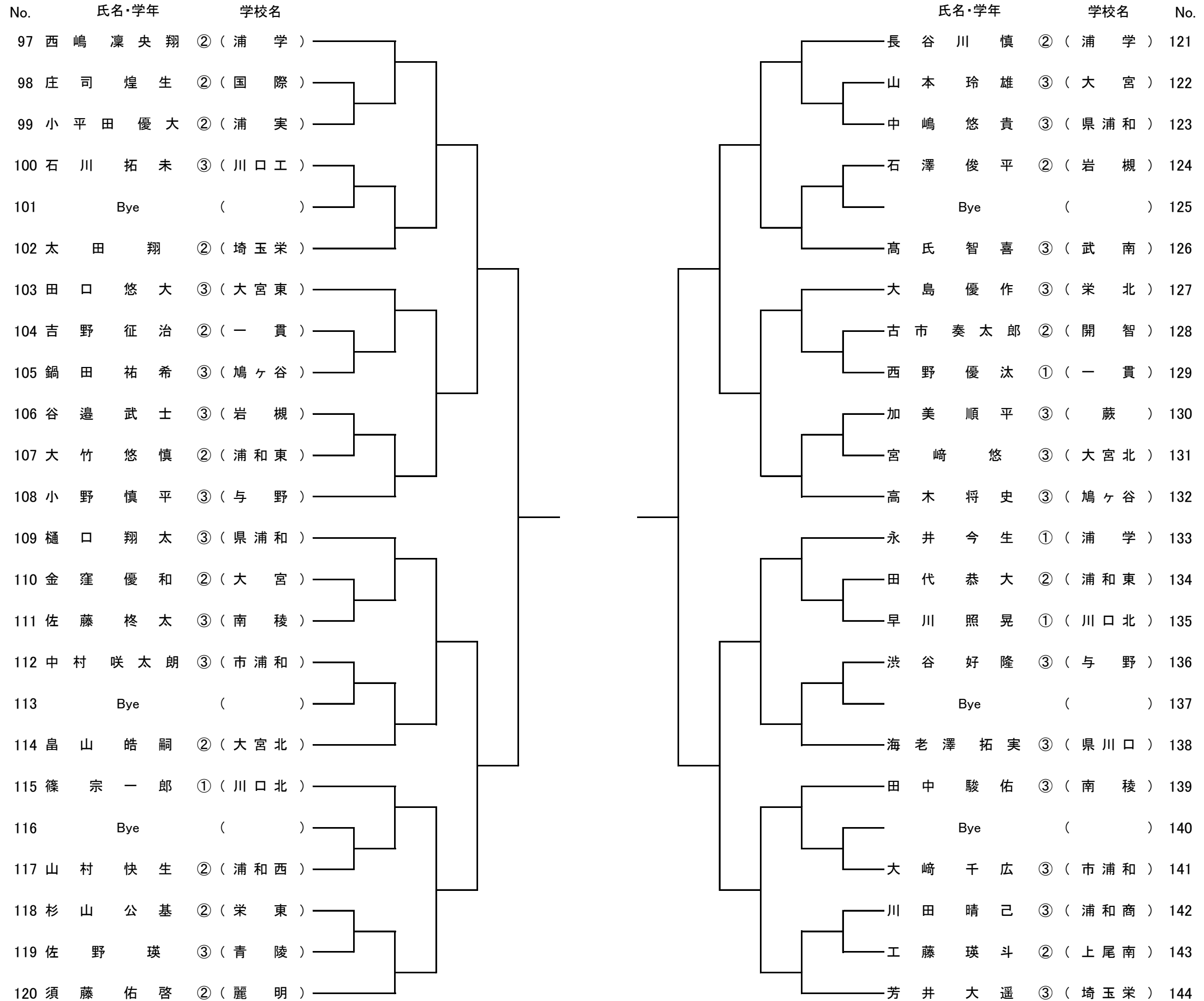


2024年度
5ブロック

学総大会

男子シングルス

6ブロック

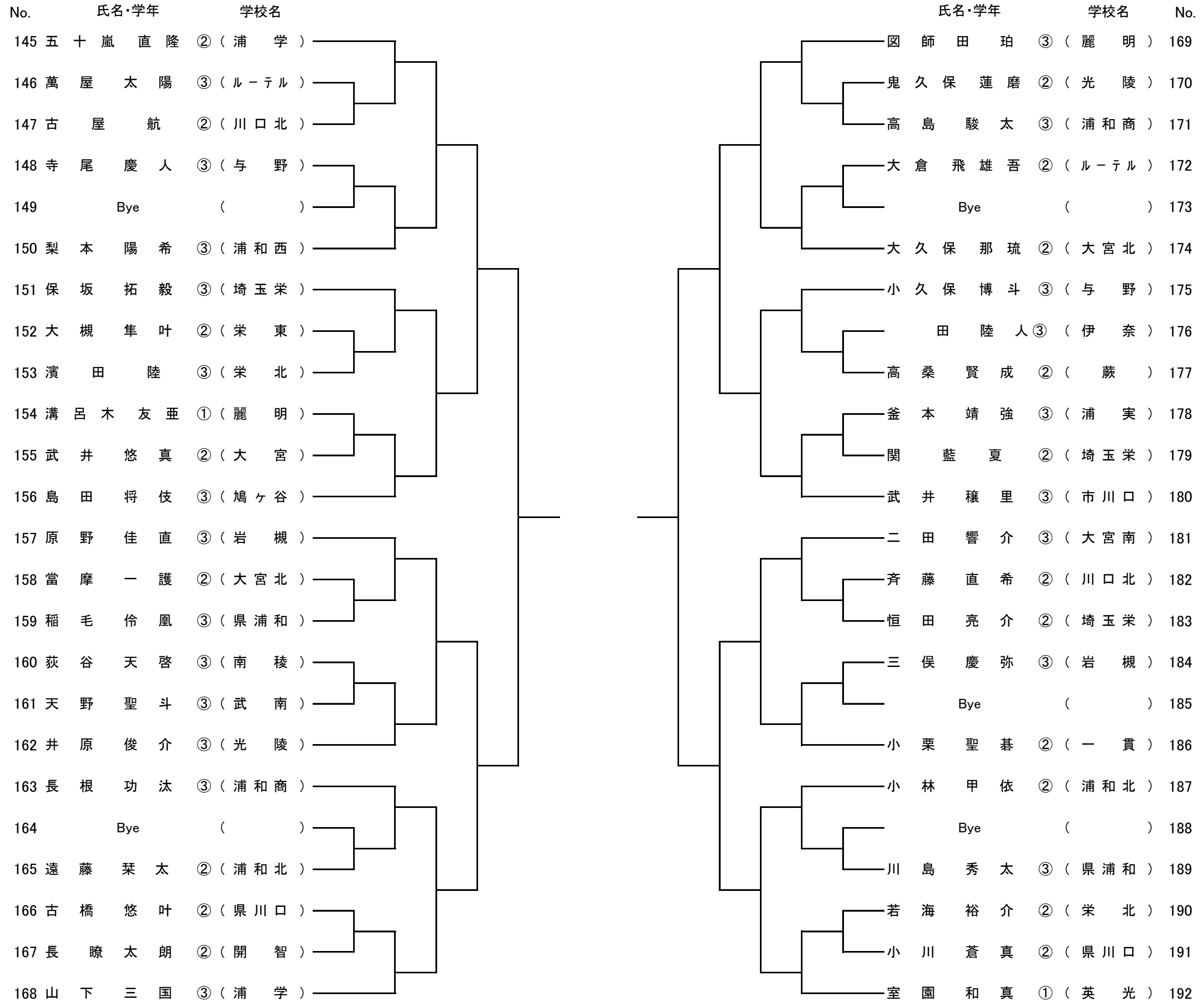


2024年度
7ブロック

学総大会

男子シングルス

8ブロック

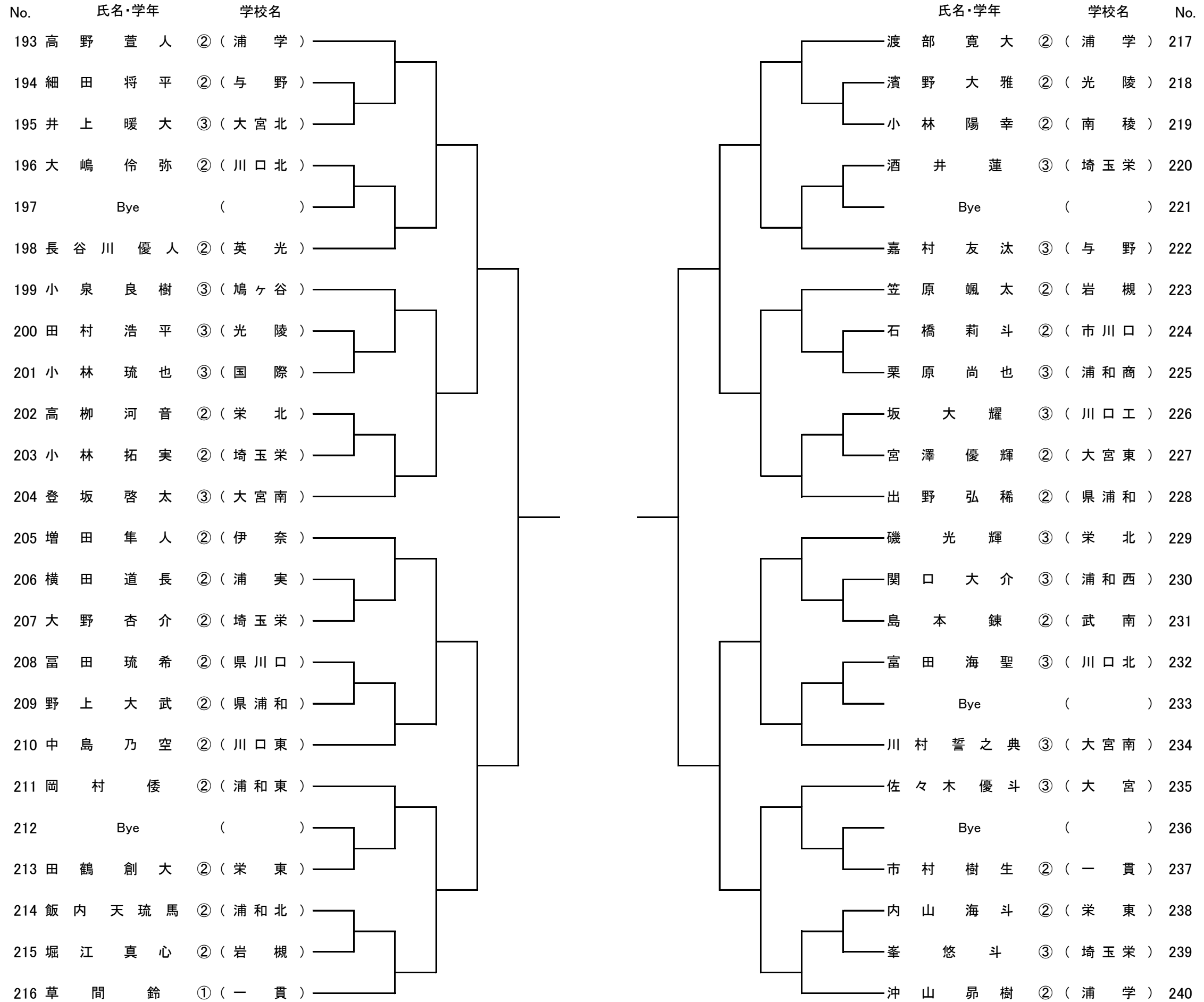


2024年度
9ブロック

学総大会

男子シングルス

10ブロック



2024年度
11 ブロック

学総大会

男子シングルス

12 ブロック

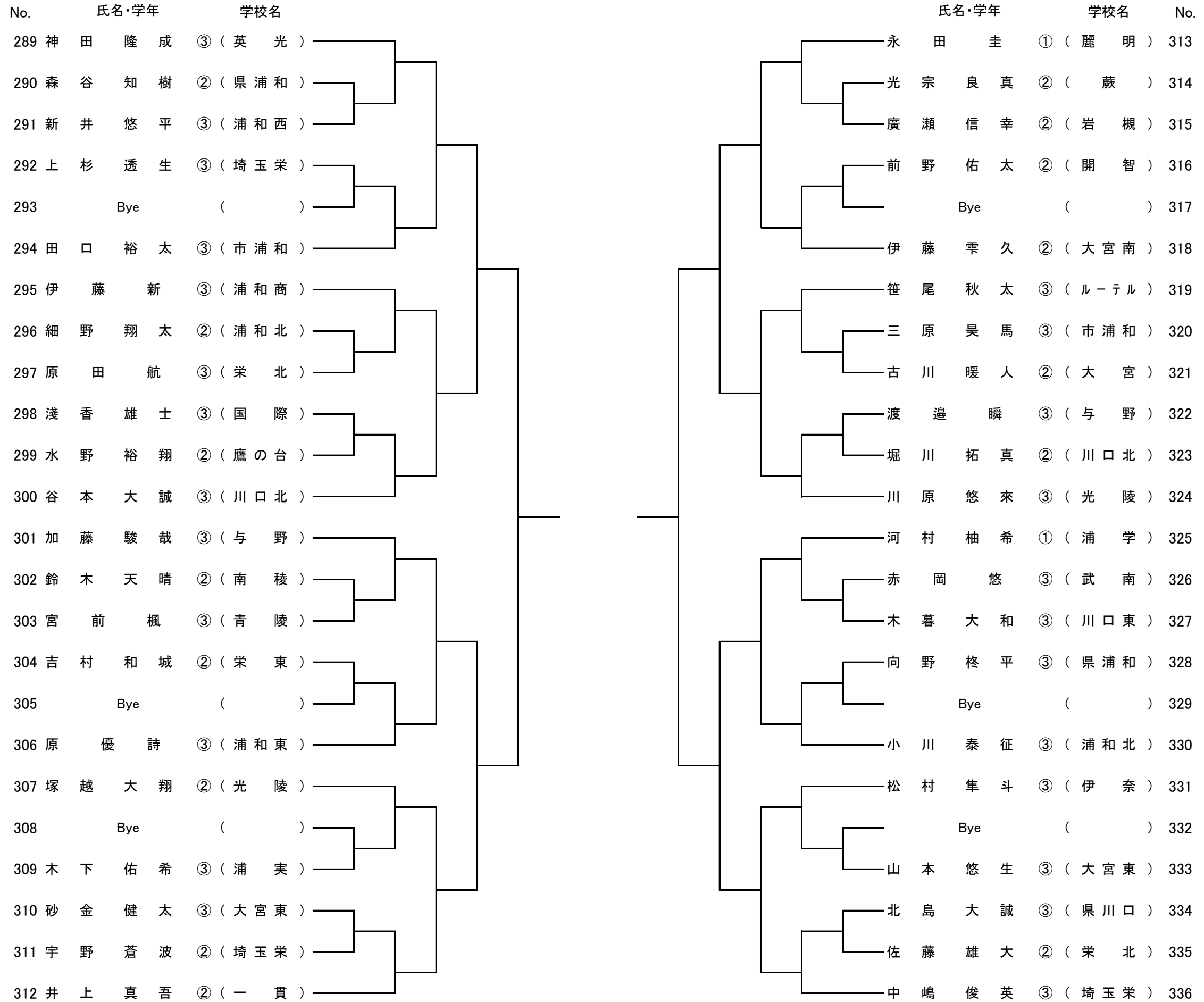
No.	氏名・学年	学校名	氏名・学年	学校名	No.
241	鈴木 龍之介 ①	(麗明)	松 永 順平 ③	(麗明)	265
242	蘇原 優翔 ③	(伊奈)	緒 方 廣斗 ②	(鳩ヶ谷)	266
243	川端 快世 ②	(岩槻)	西 野 優真 ②	(浦和北)	267
244	小松崎 虹希 ②	(浦学)	古 澤 輝心 ③	(川口東)	268
245	Bye	()	Bye	()	269
246	土岐沢 侑良 ②	(栄北)	沼 野 暢博 ③	(ルーテル)	270
247	近藤 兼叶 ②	(栄東)	井 上 徹平 ②	(浦和西)	271
248	藤永 琉希 ②	(蕨)	宮 本 颯汰 ②	(南稜)	272
249	平野 瑞歩 ②	(大宮南)	安 藤 颯 ③	(浦実)	273
250	及川 大空 ②	(一貫)	小 川 大智 ③	(与野)	274
251	相 神 光 ③	(鳩ヶ谷)	長 島 桜大 ②	(県浦和)	275
252	佐藤 優光 ③	(光陵)	渡 邊 桜太 ②	(岩槻)	276
253	斎藤 旺汰 ①	(麗明)	阿 曾 琉大 ②	(大宮北)	277
254	南原 大成 ③	(市浦和)	川 野 雪翔 ②	(栄東)	278
255	吉田 大輝 ③	(大宮)	杉 山 潤 ②	(伊奈)	279
256	黒江 翔吾 ②	(浦和西)	馬 場 一真 ③	(大宮)	280
257	Bye	()	Bye	()	281
258	塚越 健太 ②	(県浦和)	樋 口 陽平 ③	(青陵)	282
259	一ノ瀬 陽 ③	(青陵)	鈴 木 悠介 ②	(浦和東)	283
260	Bye	()	Bye	()	284
261	植野 綾太 ③	(南稜)	國 分 幹太 ②	(県川口)	285
262	中島 智紀 ②	(浦和東)	倉 澤 夏樹 ②	(市川口)	286
263	寺尾 麗人 ③	(与野)	富 永 光希 ②	(川口北)	287
264	大畑 響輝 ②	(埼玉栄)	松 岡 諒 ③	(埼玉栄)	288

2024年度
13ブロック

学総大会

男子シングルス

14ブロック



2024年度
15 ブロック

学総大会

男子シングルス

16 ブロック

No.	氏名・学年	学校名		氏名・学年	学校名	No.
337	田口峻大	③(埼玉栄)		川岸龍太	①(麗明)	361
338	濱島大夢	③(浦学)		春日優樹	②(栄北)	362
339	谷内侑樹	②(大宮)		池田光希	②(埼玉栄)	363
340	林書豪	②(武南)		井川大輝	③(青陵)	364
341	Bye	()		Bye	()	365
342	松嶋泰輝	③(市川口)		須藤祐真	③(川口東)	366
343	孫田遥斗	③(南稜)		渡邊智樹	③(鳩ヶ谷)	367
344	Bye	()		関恵介	①(ルーテル)	368
345	牧之段晴	③(光陵)		田端琉	②(鷹の台)	369
346	横見富利男	②(岩槻)		藤井海音	③(上尾南)	370
347	間下拓美	③(大宮南)		辻一平	②(岩槻)	371
348	榎原伊吹	③(浦和西)		奥田壮紀	③(川口北)	372
349	高瀬駿	③(伊奈)		粕谷真夢	③(伊奈)	373
350	玉井秀征	②(県川口)		秋本光輝	②(一貫)	374
351	島田拓翔	②(川口北)		月形奏祐	②(県浦和)	375
352	竹村創樹	③(大宮東)		川尻皓太	②(大宮)	376
353	Bye	()		Bye	()	377
354	武内太陽	③(市浦和)		中島大吾	③(市川口)	378
355	諏訪航大	②(一貫)		森田宙人	③(与野)	379
356	Bye	()	Bye	()	380	
357	内村拓哉	③(栄北)	太田晃雅	③(浦和商)	381	
358	中村陸人	③(与野)	中村夏輝	③(光陵)	382	
359	中野叶吾	③(川口工)	天野匠	②(埼玉栄)	383	
360	荻原啓太	②(県浦和)	近藤徹迪	①(英光)	384	