

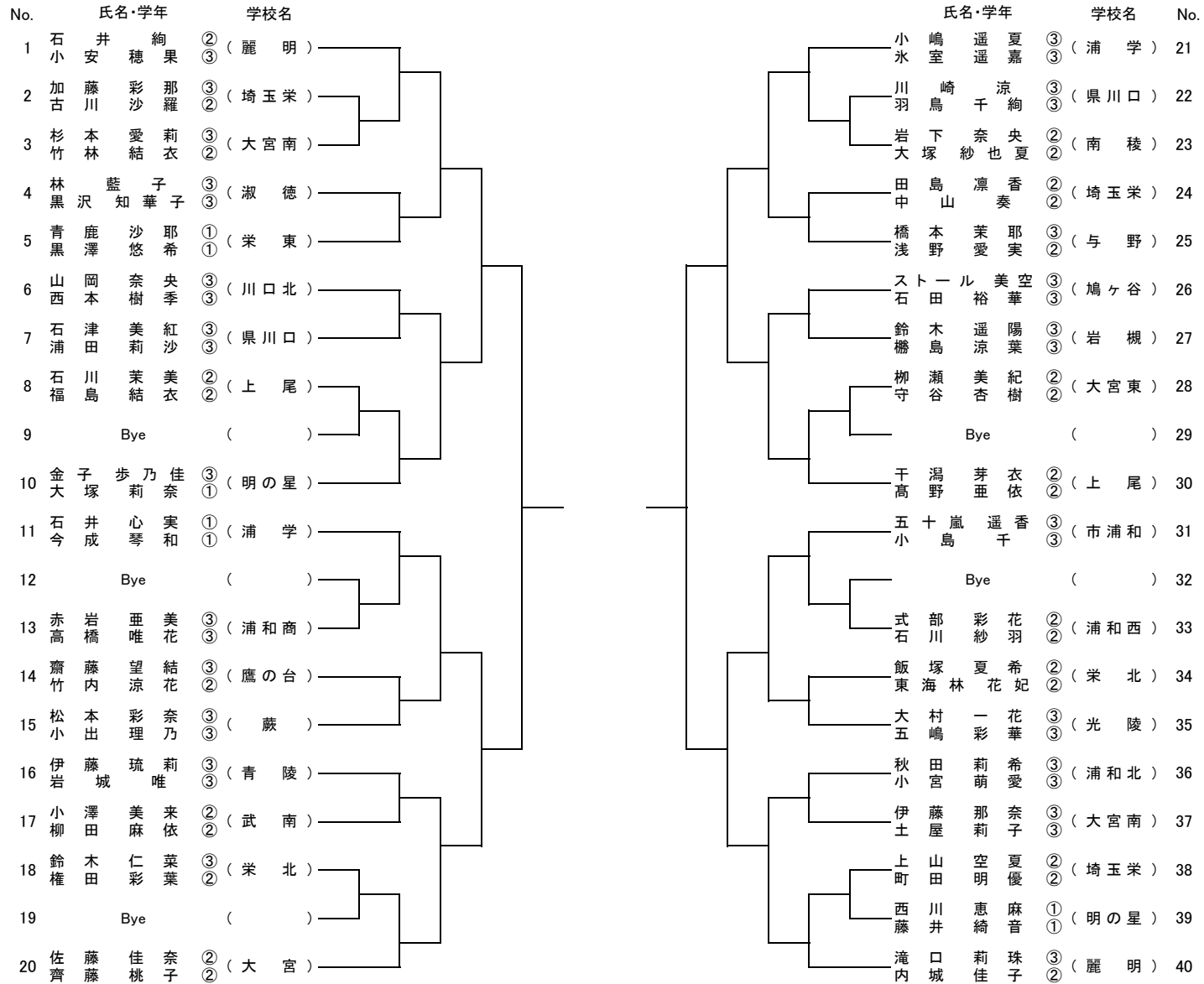
2023年度

学総南部地区予選

女子ダブルス

1 ブロック

2 ブロック



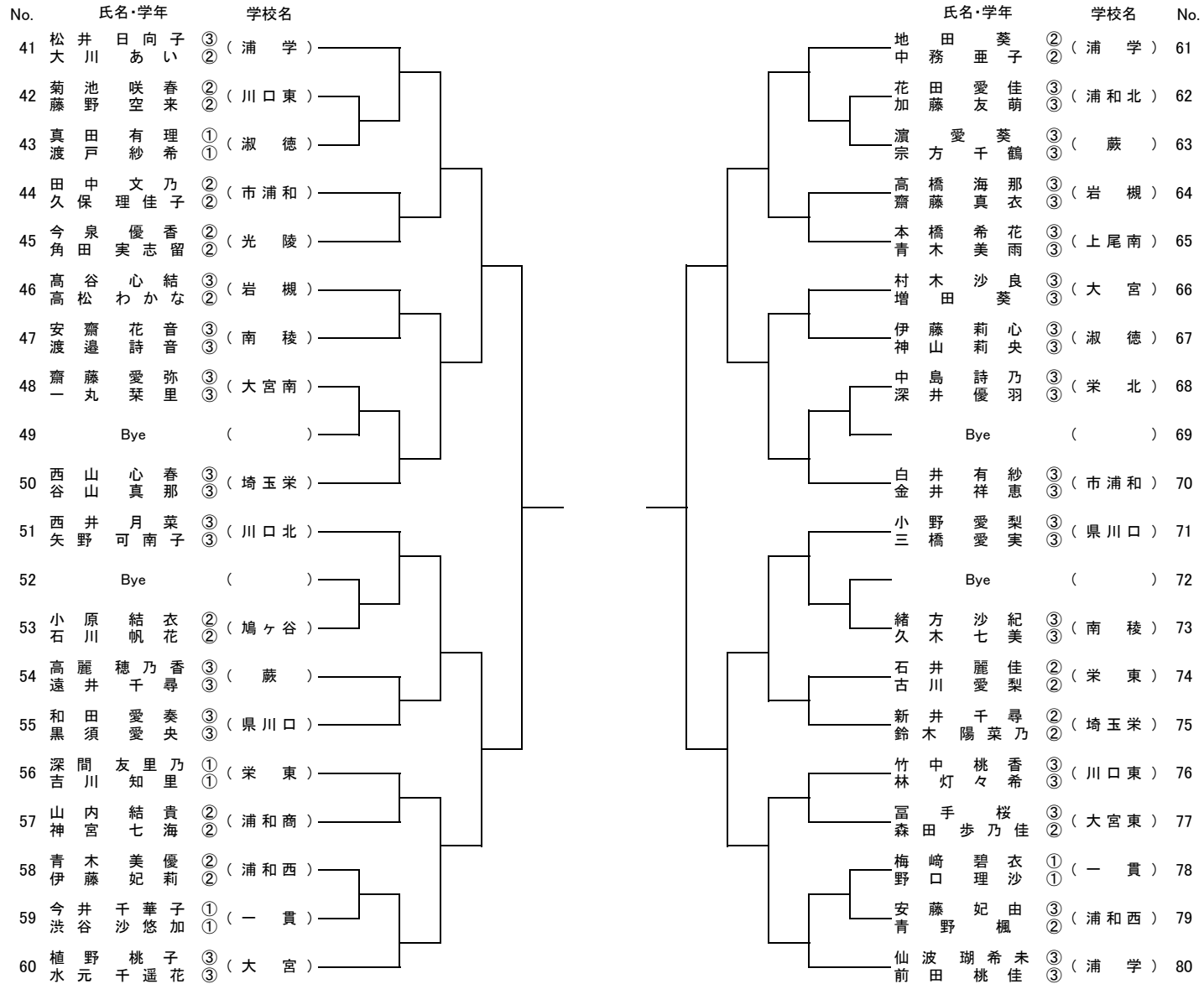
2023年度

学総南部地区予選

女子ダブルス

3 ブロック

4 ブロック



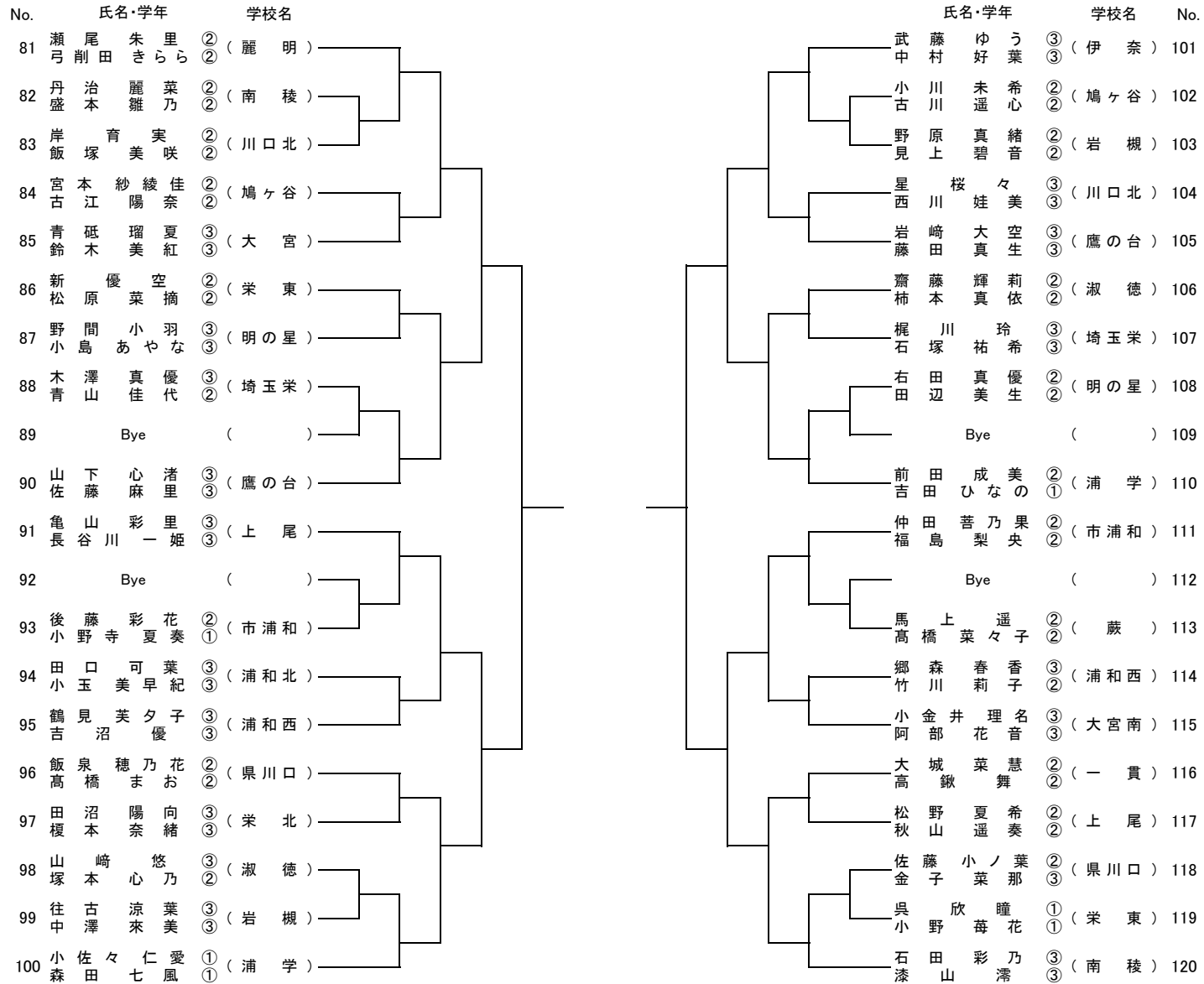
2023年度

学総南部地区予選

女子ダブルス

5 ブロック

6 ブロック



2023年度
7ブロック

学総南部地区予選

女子ダブルス

8ブロック

No.	氏名・学年	学校名	No.	氏名・学年	学校名	No.
121	大河原彩 澤穂乃花	① (英光)		矢口 絢菜 岡里 菜	② (麗明)	141
122	加賀優里菜 千葉夕月	② (青陵)		高山 結有 吉田 結香	③ (大宮)	142
123	須藤美妃 山室楓菜	③ (鷹の台)		楊角 佳凌 角 凛	① (栄東)	143
124	谷口舞羽 斉藤柚実	③ (蕨)		鈴木 梨々花 渡邊 美稀	② (明の星)	144
125	野妻奈月 上野遥香	② (岩槻)		原帆 乃加 井口 絢音	② (埼玉栄)	145
126	寺本華穂 井口楓	③ (栄北)		金井 彩英 齊藤 ひかり	① (一貫)	146
127	渡邊乃彩 川上紗奈	① (一貫)		宮島 結愛 飯塚 穂花	② (岩槻)	147
128	田中 美月 小宮山 紗瑛	② (淑徳)		田口 瑠乃 只野 琴晴	③ (川口北)	148
129	Bye	()		Bye	()	149
130	神保結衣 厚澤梨々香	③ (上尾)		臼井 菜摘 鈴木 麻央	③ (浦和東)	150
131	太田 結真 古巢 真帆	③ (埼玉栄)		原川 美織 嶋 紗希	③ (伊奈)	151
132	Bye	()		青島 紗来 竹上 穂乃花	② (栄北)	152
133	北澤 愛花 加本 優奈	① (栄東)		西野 入睦 宮里 美咲	② (武南)	153
134	室賀 亜美 若山 美優	② (県川口)		原小 実結 林 百合愛	③ (川口東)	154
135	村岡 優杏 横山 ファテム	③ (南稜)		太刀 川瑶 小林 なずな	③ (青陵)	155
136	モリスビー来良 日向 咲央里	② (浦和東)		沼端 花穂子 菊地 璃子	① (浦実)	156
137	本多 和花 岡林 美空	③ (浦和西)		今添 井朋 添 田愛華	② (南稜)	157
138	剣持 菜々子 中山 佳奈	① (明の星)		栗原 美結 迫 颯花	③ (県川口)	158
139	石田 七海 下 結菜	② (光陵)		白石 結菜 染野 有咲	② (蕨)	159
140	吉野 結衣 伊東 莉瑚	③ (埼玉栄)		佐々木 真楓 石川 心結	③ (大宮南)	160