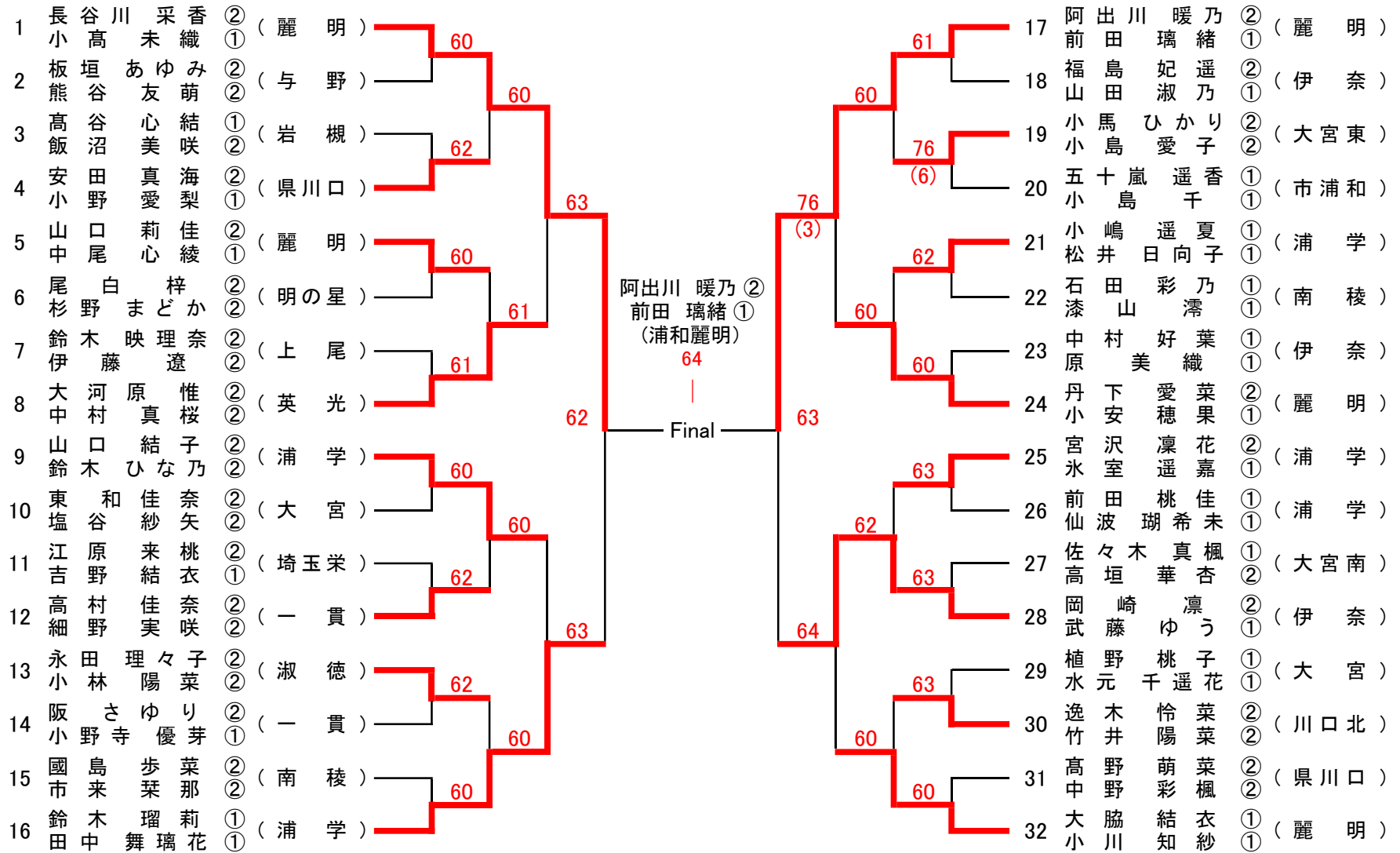


2021年度 新人大会南部地区大会 女子ダブルス



3位・4位

16	鈴木 瑠莉	① (浦学)	}	76
	田中 舞璃花	①		
28	岡崎 凜	② (伊奈)	}	(3)
	武藤 ゆう	①		

5~8位

8	大河原 惟	② (英光)	}	76
	中村 真桜	②		
9	山口 結子	② (浦学)	}	(3)
	鈴木 ひな乃	②		
24	丹下 愛穂	② (麗明)	}	60
	小安 菜果	①		
32	大小 脇川	① (麗明)	}	61
	小川 結知	①		

7・8位

9	山口 結子	② (浦学)	}	62
	鈴木 ひな乃	②		
24	丹下 愛穂	② (麗明)	}	61
	小安 菜果	①		

9~16位

4	安田 真海	② (県川口)	}	61
	小野 愛梨	①		
5	山口 莉佳	② (麗明)	}	60
	中尾 心綾	①		
12	高村 佳奈	② (一貫)	}	60
	細野 実咲	②		
13	永田 理々子	② (淑徳)	}	63
	小林 陽菜	②		
19	小馬 ひかり	② (大宮東)	}	60
	小島 愛子	②		
21	小嶋 遥夏	① (浦学)	}	64
	松井 日向子	①		
25	宮沢 凜花	② (浦学)	}	61
	氷室 遥嘉	①		
30	逸木 怜菜	② (川口北)	}	61
	竹井 陽菜	②		

11・12位

12	高村 佳奈	② (一貫)	}	64
	細野 実咲	②		
25	宮沢 凜花	② (浦学)	}	64
	氷室 遥嘉	①		

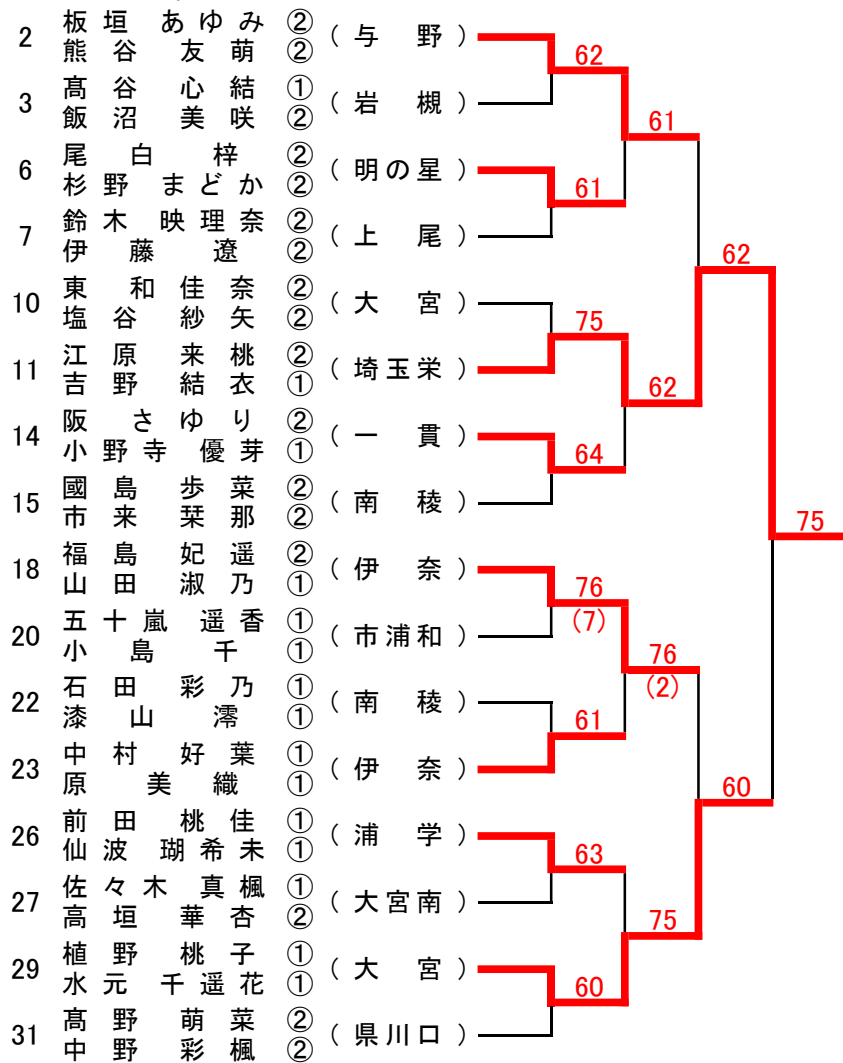
13~16位

4	安田 真海	② (県川口)	}	76
	小野 愛梨	①		
13	永田 理々子	② (淑徳)	}	(4)
	小林 陽菜	②		
19	小馬 ひかり	② (大宮東)	}	62
	小島 愛子	②		
30	逸木 怜菜	② (川口北)	}	64
	竹井 陽菜	②		

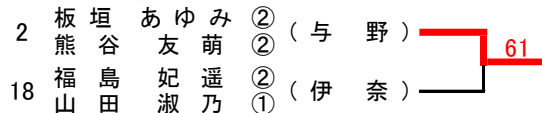
15・16位

4	安田 真海	② (県川口)	}	64
	小野 愛梨	①		
19	小馬 ひかり	② (大宮東)	}	64
	小島 愛子	②		

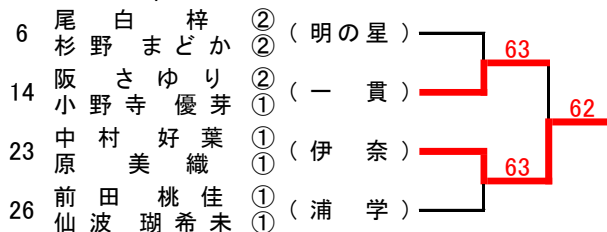
17~32位



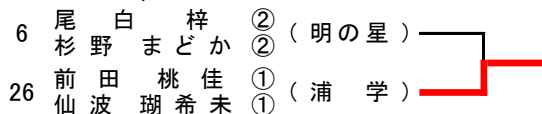
19・20位



21~24位



23・24位



25~32位

