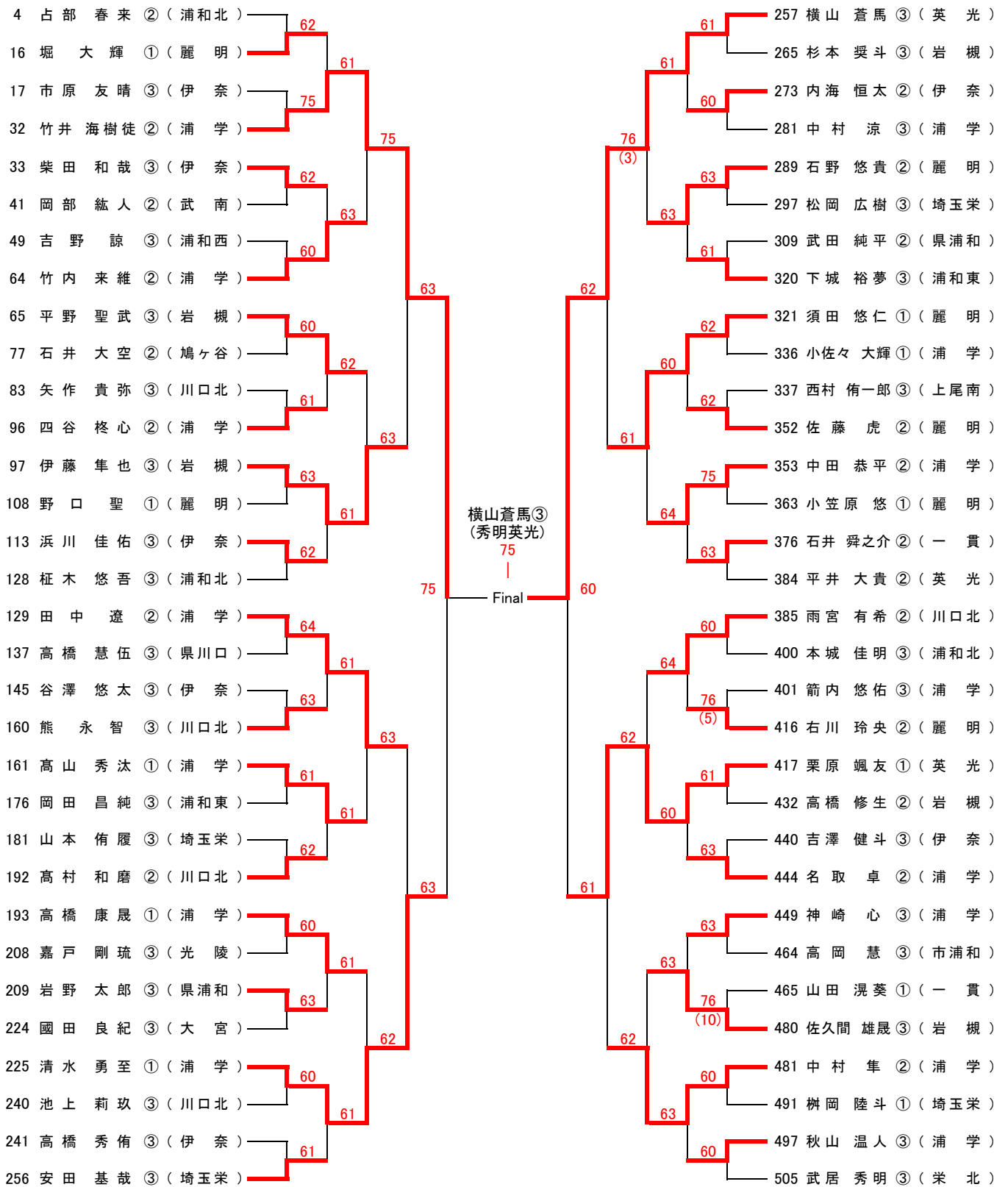


平成31年度 学総大会南部地区大会 男子シングルス



3・4位

- 225 清水 勇至 ① (浦学) — 63
- 417 栗原 颯友 ① (英光) — 63

5~8位

- 97 伊藤 隼也 ③ (岩槻) — 62
- 129 田中 遼 ② (浦学) — 76
- 321 須田 悠仁 ① (麗明) — 61 (3)
- 481 中村 隼 ② (浦学) — 61

7・8位

- 97 伊藤 隼也 ③ (岩槻) — 64
- 481 中村 隼 ② (浦学) — 64

9~16位

- 64 竹内 来維 ② (浦学) — 64
- 65 平野 聖武 ③ (岩槻) — 64
- 161 高山 秀汰 ① (浦学) — 64
- 193 高橋 康晟 ① (浦学) — 62
- 289 石野 悠貴 ② (麗明) — 63
- 353 中田 恭平 ② (浦学) — 63
- 385 雨宮 有希 ② (川口北) — 63
- 480 佐久間 雄晟 ③ (岩槻) — 63

11・12位

- 64 竹内 来維 ② (浦学) — 64
- 480 佐久間 雄晟 ③ (岩槻) — 64

13~16位

- 65 平野 聖武 ③ (岩槻) — 30 ret
- 161 高山 秀汰 ① (浦学) — 62
- 289 石野 悠貴 ② (麗明) — 60
- 385 雨宮 有希 ② (川口北) — 60

15・16位

- 161 高山 秀汰 ① (浦学) — w.o
- 385 雨宮 有希 ② (川口北) — w.o

17~32位

- 16 堀 大輝 ① (麗明) — 75
- 33 柴田 和哉 ③ (伊奈) — 75
- 96 四谷 柊心 ② (浦学) — 61
- 113 浜川 佳佑 ③ (伊奈) — 63
- 160 熊 永智 ③ (川口北) — 76 (4)
- 192 高村 和磨 ② (川口北) — 64
- 209 岩野 太郎 ③ (県浦和) — 64
- 256 安田 基哉 ③ (埼玉栄) — 60
- 273 内海 恒太 ② (伊奈) — 76 (3)
- 320 下城 裕夢 ③ (浦和東) — 60
- 352 佐藤 虎 ② (麗明) — 64
- 376 石井 舜之介 ② (一貫) — 75
- 416 右川 玲央 ② (麗明) — 60
- 444 名取 卓 ② (浦学) — 63
- 449 神崎 心 ③ (浦学) — 62
- 497 秋山 温人 ③ (浦学) — 62

19・20位

- 16 堀 大輝 ① (麗明) — 62
- 497 秋山 温人 ③ (浦学) — 62

21~24位

- 113 浜川 佳佑 ③ (伊奈) — 61
- 256 安田 基哉 ③ (埼玉栄) — 75
- 320 下城 裕夢 ③ (浦和東) — 75
- 416 右川 玲央 ② (麗明) — 75

23・24位

- 113 浜川 佳佑 ③ (伊奈) — 63
- 416 右川 玲央 ② (麗明) — 63

25~32位

- 33 柴田 和哉 ③ (伊奈) — 63
- 96 四谷 柊心 ② (浦学) — 62
- 192 高村 和磨 ② (川口北) — 61
- 209 岩野 太郎 ③ (県浦和) — 64
- 273 内海 恒太 ② (伊奈) — 62
- 376 石井 舜之介 ② (一貫) — 64
- 444 名取 卓 ② (浦学) — 64
- 449 神崎 心 ③ (浦学) — 64

27・28位

- 33 柴田 和哉 ③ (伊奈) — 63
- 273 内海 恒太 ② (伊奈) — 63

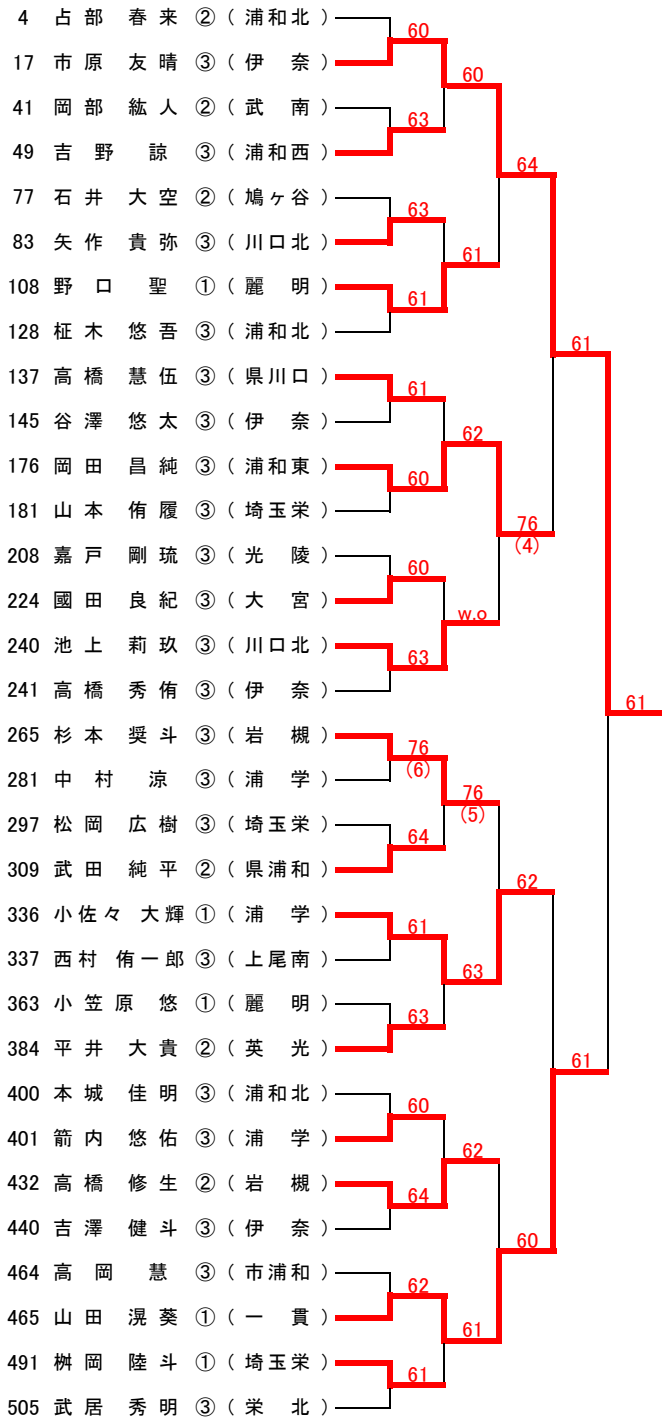
29~32位

- 96 四谷 柊心 ② (浦学) — 62
- 209 岩野 太郎 ③ (県浦和) — 61
- 376 石井 舜之介 ② (一貫) — 64
- 444 名取 卓 ② (浦学) — 64

31・32位

- 96 四谷 柊心 ② (浦学) — 61
- 444 名取 卓 ② (浦学) — 61

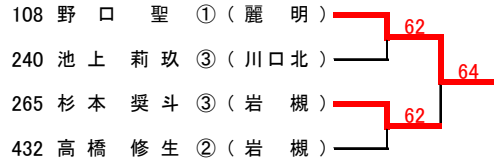
33~64位



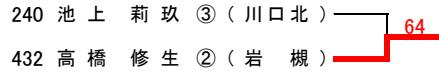
35-36位



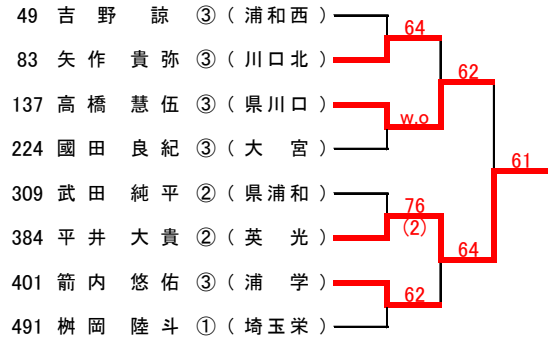
37~40位



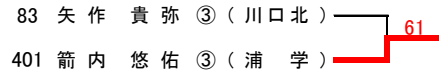
39-40位



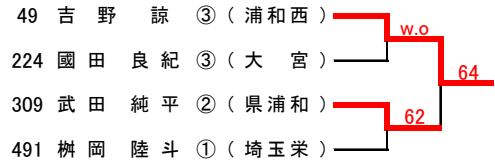
41~48位



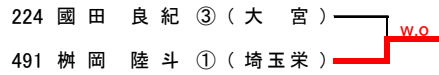
43-44位



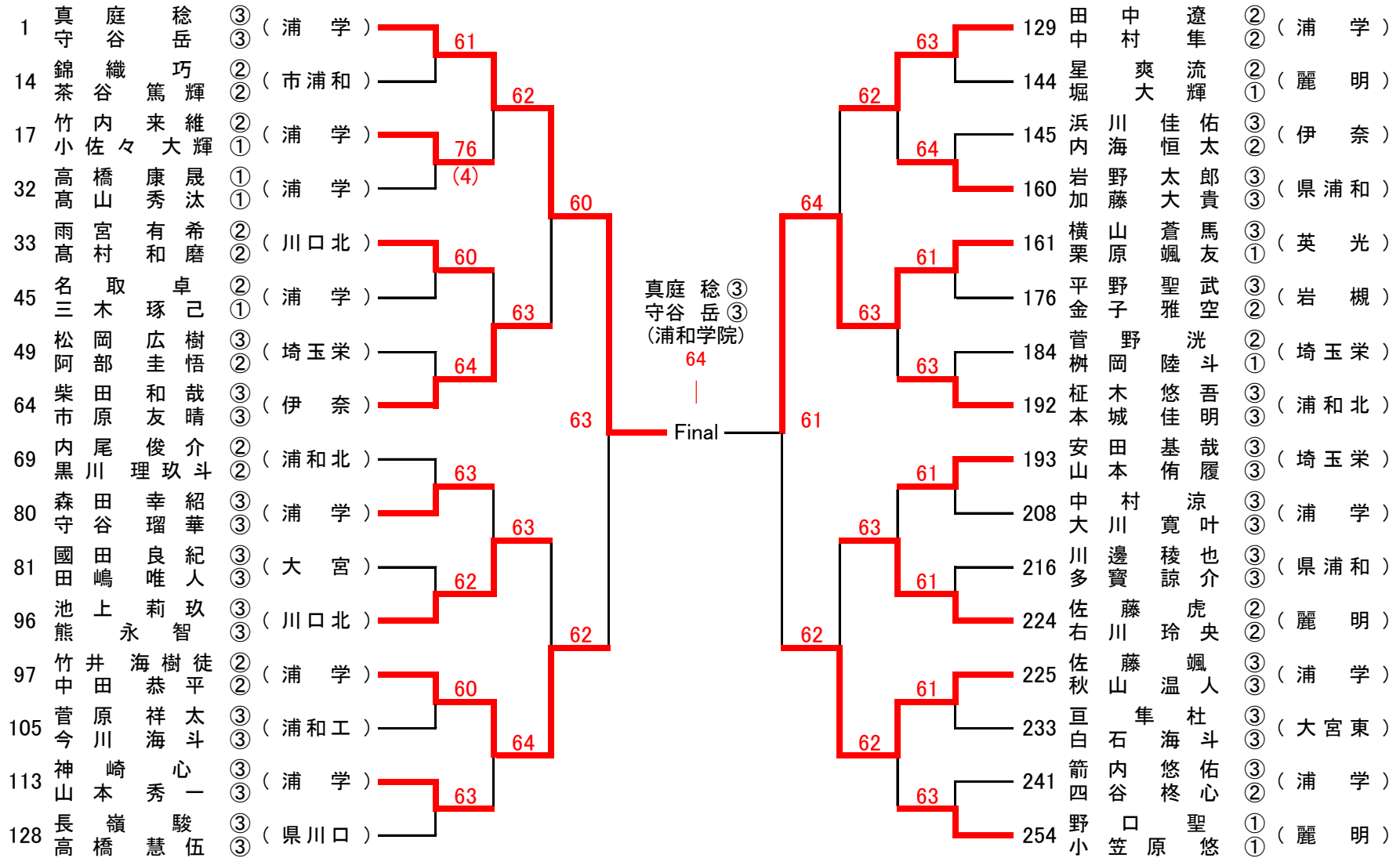
45~48位



47-48位



平成31年度 学総大会南部地区大会 男子ダブルス



3位・4位

97	竹井海樹徒	②	(浦学)	└─┬─┘	64
	中田恭平	②			
225	佐藤颯	③	(浦学)	└─┬─┘	
	秋山温人	③			

5~8位

64	柴田和哉	③	(伊奈)	└─┬─┘	63
	市原友晴	③			
96	池上莉玖	③	(川口北)	└─┬─┘	62
	熊永智	③			
129	田中遼隼	②	(浦学)	└─┬─┘	64
	中村隼	②			
224	佐藤虎央	②	(麗明)	└─┬─┘	
	右川玲央	②			

7・8位

96	池上莉玖	③	(川口北)	└─┬─┘	64
	熊永智	③			
129	田中遼隼	②	(浦学)	└─┬─┘	
	中村隼	②			

9~16位

17	竹内来維	②	(浦学)	└─┬─┘	61
	小佐々大輝	①			
33	雨宮有希	②	(川口北)	└─┬─┘	63
	高村和磨	②			
80	森田幸紹	③	(浦学)	└─┬─┘	64
	守谷瑠華	③			
113	神崎心一	③	(浦学)	└─┬─┘	63
	山本秀一	③			
160	岩野太郎	③	(県浦和)	└─┬─┘	62
	加藤太貴	③			
192	榎木悠吾	③	(浦和北)	└─┬─┘	64
	本城佳明	③			
193	安田基哉	③	(埼玉栄)	└─┬─┘	63
	山本基侑	③			
254	野口聖悠	①	(麗明)	└─┬─┘	
	小笠原悠	①			

11・12位

113	神崎心一	③	(浦学)	└─┬─┘	61
	山本秀一	③			
192	榎木悠吾	③	(浦和北)	└─┬─┘	
	本城佳明	③			

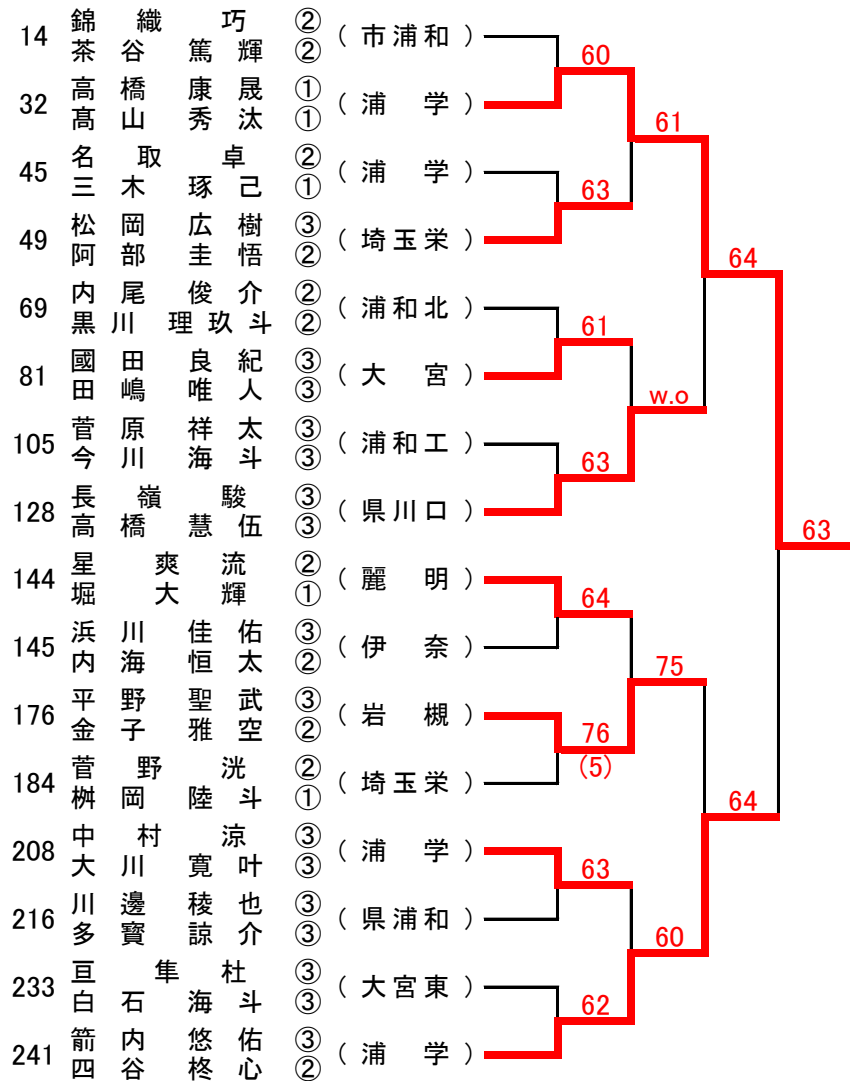
13~16位

17	竹内来維	②	(浦学)	└─┬─┘	76
	小佐々大輝	①			
80	森田幸紹	③	(浦学)	└─┬─┘	(4)
	守谷瑠華	③			
160	岩野太郎	③	(県浦和)	└─┬─┘	61
	加藤太貴	③			
193	安田基哉	③	(埼玉栄)	└─┬─┘	75
	山本基侑	③			

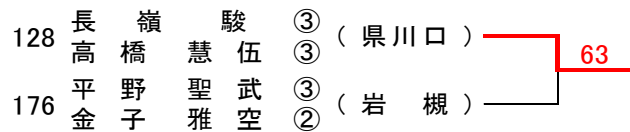
15・16位

80	森田幸紹	③	(浦学)	└─┬─┘	63
	守谷瑠華	③			
160	岩野太郎	③	(県浦和)	└─┬─┘	
	加藤太貴	③			

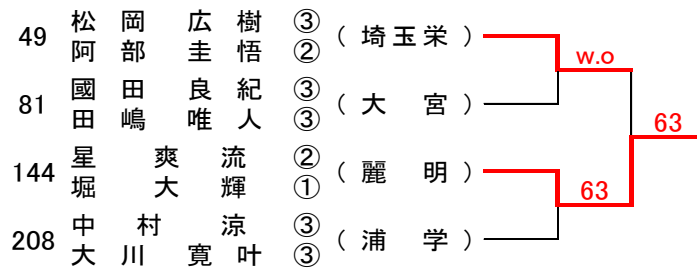
17~32位



19・20位



21~24位



23・24位

